

# Hoja de datos de motores de jaula de ardilla trifásicos SIMOTICS



Tipo de motor : 1CV2182A

SIMOTICS SD - 180 M - IM B3 - 2p

Número de pedido del cliente	número de ítem	Número de oferta
Nº. de pedido	Número de envío	Proyecto

Nota **Safe Area**

**Datos eléctricos**

-/-

U [V]	$\Delta / Y$	f [Hz]	P [kW]	P [hp]	I [A]	n [1/min]	M [Nm]	$\eta^{3)}$			$\cos\phi^{3)}$			$I_A/I_N$	$M_A/M_N$	$M_K/M_N$	IE-CL
								4/4	3/4	2/4	4/4	3/4	2/4	$I_f/I_N$	$T_f/T_N$	$T_B/T_N$	
<b>Alimentación por red (S1) - 155(F) a 130(B)</b>																	
575	$\Delta$	60	24,50	-/-	31,00	3540	66,0	91,0	91,2	90,3	0,87	0,83	0,75	7,7	2,8	3,8	IE2
IM B3 / IM 1001			FS 180 M		IP55		UKCA	IEC/EN 60034		IEC, DIN, ISO, VDE, EN							
Condiciones ambientales : -20 °C - +40 °C / 1000 m										tiempo rotor bloqueado (caliente/frío) : 10,3 s   19,6 s							

**Datos mecánicos**

Nivel sonoro (LpA / LwA) a 50Hz/60Hz	77 / 84 dB(A) <sup>2) 3)</sup>	80 / 87 dB(A) <sup>2) 3)</sup>	Nivel de intensidad de vibración	A
Momento de inercia	0,0690 kg m <sup>2</sup>		Clase de temperatura	F
Tamaño de rodamiento LA   LB	6210 2Z C3	6210 2Z C3	Tipo de servicio	S1
<b>La vida útil de los cojinetes</b>			Sentido de giro	ambas direcciones
$L_{10mh}$ $F_{Rad}$ min con transmisión por acoplamiento 50 60Hz <sup>1)</sup>	40000 h	32000 h	Material de la carcasa	fundición gris
Dispositivo de relubricación	No		Peso neto del motor (IM B3)	145 kg
Boquilla de engrase	-/-		Pintura	Pintura normal C2
Tipo de rodamientos	Rodamiento fijo en LCA/NDE		Color	RAL7030
Agujeros drenaje de condensado	Sí (estándar)		Proteccion del motor	(A) sin (estándar)
Borne de tierra externo	Sí (estándar)		Método de refrigeración	IC411 - ventilación propia, refrigeración superficial

**Caja de bornes**

Posición de la caja de conexiones	arriba	Sección de conductor, máx.	16 mm <sup>2</sup>
Material de la caja de bornes	Fundición gris	Diámetro de cable de... a...	19 mm - 28 mm
Tipo	TB1 J01	Entrada de cable	2xM40x1,5
Rosca del tornillo de contacto	M5	Pasacables	2 tapones

$I_A/I_N$  = corriente de arranque / nominal 1)  $L_{10mh}$  según DIN ISO 281 10/2010 3) Solo válido para servicio DOL con velocidad de giro fija en servicio refrigerante IC411  
 $M_A/M_N$  = par de arranque / nominal 2) con potencia asignada / a plena carga

Si nuestra expresa autorización, quedan terminantemente prohibidas la reproducción total o parcial de este documento, su difusión y/o edición, su uso indebido y la comunicación de su contenido a terceros. De los infractores se exigirá el correspondiente resarcimiento de daños y perjuicios. Quedan reservados todos los derechos de concesión de patente, de registro de modelos de utilidad y ornamentales.

Departamento responsable IN LVM	Referencia técnica	Creado por SPC	Aprobado por Creado	<b>Datos técnicos de pedido sujetos a cambios sin previo aviso. Pueden haber discrepancias entre los valores calculados y los datos de placa!</b>	<a href="#">Documentos de enlace</a> 
	Tipo de documento Ficha técnica	Estado del documento Habilitado			
	Título <b>1LE1501-1EA29-0AA4-Z</b>	Número de documento TDS-240617-181527			
Restringido © Innomotics 2024	M1H	Rev. AA	Fecha de creación 2024-06-17	Idioma es	Página 1/2

**Hoja de datos de motores de jaula de ardilla trifásicos SIMOTICS**






Tipo de motor : 1CV2182A

SIMOTICS SD - 180 M - IM B3 - 2p

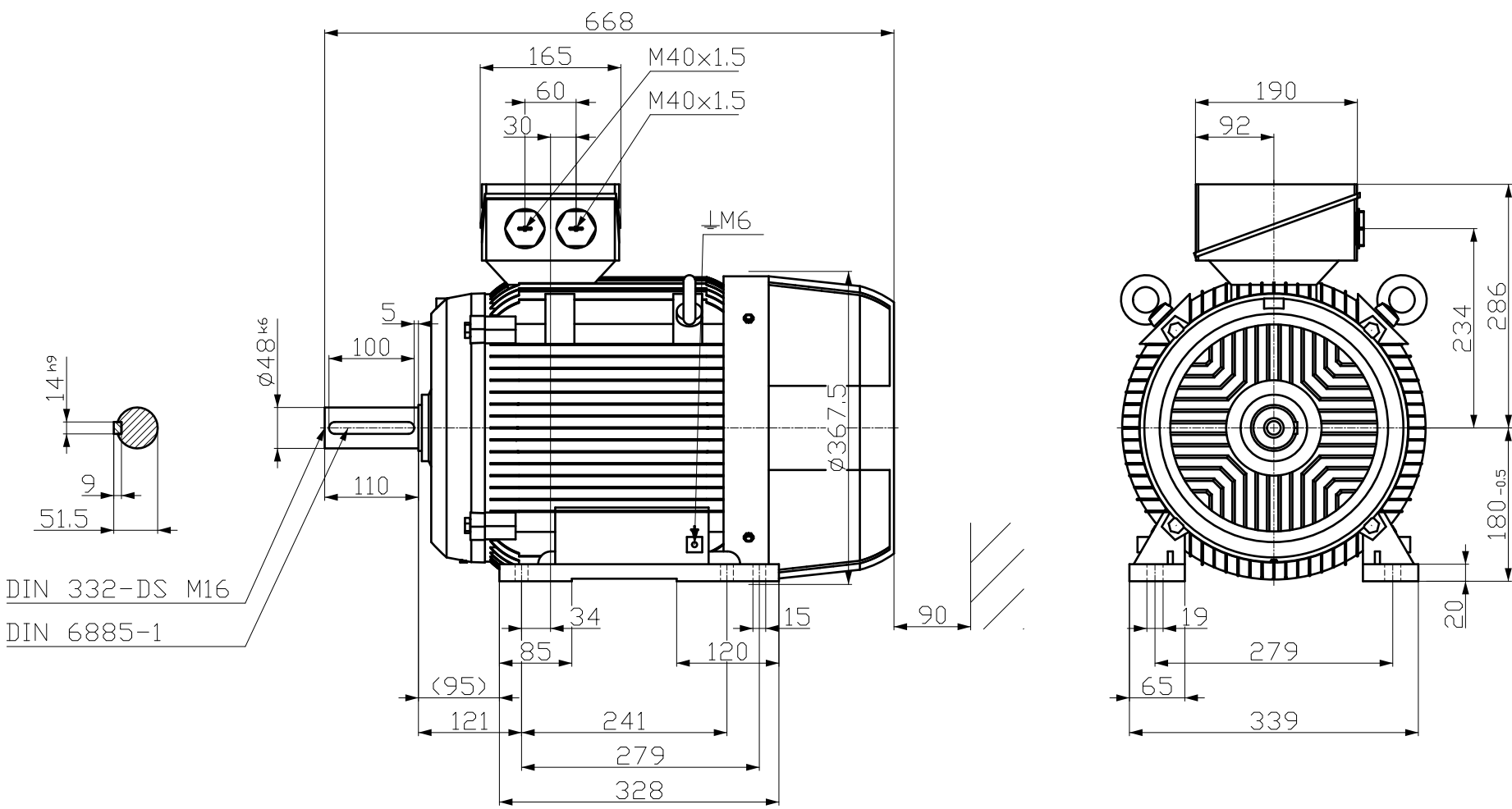
**Versiones especiales**

M1H 575 VD a 60 Hz, potencia 60 Hz

Sin nuestra expresa autorización, quedan terminantemente prohibidas la reproducción total o parcial de este documento, su difusión y/o edición, su uso indebido y la comunicación de su contenido a terceros. De los infractores se exigirá el correspondiente resarcimiento de daños y perjuicios. Quedan reservados todos los derechos de concesión de patente, de registro de modelos de utilidad y ornamentales.

Departamento responsable IN LVM	Referencia técnica	Creado por SPC	Aprobado por Creado	<i>Datos técnicos de pedido sujetos a cambios sin previo aviso. Pueden haber discrepancias entre los valores calculados y los datos de placa!</i>	Documentos de enlace 
	Tipo de documento Ficha técnica	Estado del documento Habilitado			
	Título 1LE1501-1EA29-0AA4-Z	Número de documento TDS-240617-181527			
Restringido © Innomotics 2024	M1H	Rev. AA	Fecha de creación 2024-06-17	Idioma es	Página 2/2

刀线管  
 用文全  
 图  
 积  
 01  
 02  
 03  
 04  
 05  
 06  
 07  
 08  
 09  
 10  
 11  
 12  
 13  
 14  
 15  
 16  
 17  
 18  
 19  
 20  
 21  
 22  
 23  
 24  
 25  
 26  
 27  
 28  
 29  
 30  
 31  
 32  
 33  
 34  
 35  
 36  
 37  
 38  
 39  
 40  
 41  
 42  
 43  
 44  
 45  
 46  
 47  
 48  
 49  
 50  
 51  
 52  
 53  
 54  
 55  
 56  
 57  
 58  
 59  
 60  
 61  
 62  
 63  
 64  
 65  
 66  
 67  
 68  
 69  
 70  
 71  
 72  
 73  
 74  
 75  
 76  
 77  
 78  
 79  
 80  
 81  
 82  
 83  
 84  
 85  
 86  
 87  
 88  
 89  
 90  
 91  
 92  
 93  
 94  
 95  
 96  
 97  
 98  
 99  
 100



Tolerance	Surface	Material	Weight	Scale
F50F1 EF000J E000 E2	Author	ÖS	È	{ {
	Creator	T æ : ^ & @ } *		
	Approval			
	Department			
	Change Order	MLFB		Doc Type
	Doc. State	F1 E1 E2	Item No	Paper Size CH
	Revision	Index RS	Doc No	1st Language ^
				2nd Language â
© INNMOTICS 2023	Project No	È	Ref No	È
				Sheet F of F

V&@ a&@A) aV) \* ^ A( i a @ a n ) A  
 V&@ B a @ a a a a A \* a b @ a A & @ a \* ^ A