

# HOJA DE DATOS



## Motor Trifásico de Inducción - Rotor de Jaula

Cliente	:					
Línea del producto	: W22 IE2 Trifásico			Código del producto :	16042395	
Carcasa	: 315L			Tiempo de rotor bloqueado	: 25s (frío) 14s (caliente)	
Potencia	: 220 kW (300 HP)			Elevación de temperatura	: 80 K	
Polos	: 6			Régimen de servicio	: S1	
Frecuencia	: 50 Hz			Temperatura ambiente	: -20°C hasta +40°C	
Tensión nominal	: 380/660 V			Altitud	: 1000 m	
Corriente nominal	: 422/243 A			Grado de protección	: IPW55	
Corriente de arranque	: 2870/1653 A			Método de refrigeración	: IC411 - TEFC	
Ip/In	: 6.8			Forma constructiva	: B3L(D)	
Corriente en vacío	: 168/97.0 A			Sentido de giro <sup>1</sup>	: Ambos	
Rotación nominal	: 990 rpm			Nivel de ruido <sup>2</sup>	: 68.0 dB(A)	
Resbalamiento	: 1.00 %			Método de Arranque	: Partida directa	
Torque nominal	: 216 kgfm			Masa aproximada <sup>3</sup>	: 1616 kg	
Torque de arranque	: 229 %					
Torque máximo	: 229 %					
Clase de aislamiento	: F					
Factor de servicio	: 1.00					
Momento de inercia (J)	: 11.0 kgm <sup>2</sup>					
Categoría	: N					
Potencia	50%	75%	100%	Fuerzas en la fundación		
Rendimiento (%)	95.2	95.5	95.5	Tracción máxima : 3112 kgf		
Cos Φ	0.69	0.79	0.83	Compresión máxima : 4727 kgf		
Pérdidas en puntos de funcionamiento estándar (velocidad; par), en porcentaje de la potencia nominal						
P1 (0,9;1,0)	P2 (0,5;1,0)	P3 (0,25;1,0)	P4 (0,9;0,5)	P5 (0,5;0,5)	P6 (0,5;0,25)	P7 (0,25;0,25)
4.9	4.1	3.8	2.4	1.7	1.2	0.8
Tipo de cojinete	:	<u>Delantero</u> NU-319 C3		<u>Trasero</u> 6316 C3		
Sello	:	WSeal		WSeal		
Intervalo de lubricación	:	12000 h		18000 h		
Cantidad de lubricante	:	45 g		34 g		
Tipo de lubricante	:	Mobil Polyrex EM				
Notas						
Esta revisión reemplaza y cancela la anterior, la cual deberá ser eliminada. (1) Mirando la punta delantera del eje del motor. (2) Medido a 1m y con tolerancia de +3dB(A). (3) Masa aproximada sujetos a cambios después del proceso de fabricación. (4) Al 100% de la carga completa.				Los valores indicados son valores promedio con base en ensayos y para alimentación en red senoidal, sujetos a las tolerancias de la norma IEC 60034-1.		
Rev.	Resumen de los cambios			Ejecutado	Verificado	Fecha
Ejecutor						
Verificador					Página	Revisión
Fecha	01/07/2024				1 / 2	

# HOJA DE DATOS

Motor Trifásico de Inducción - Rotor de Jaula

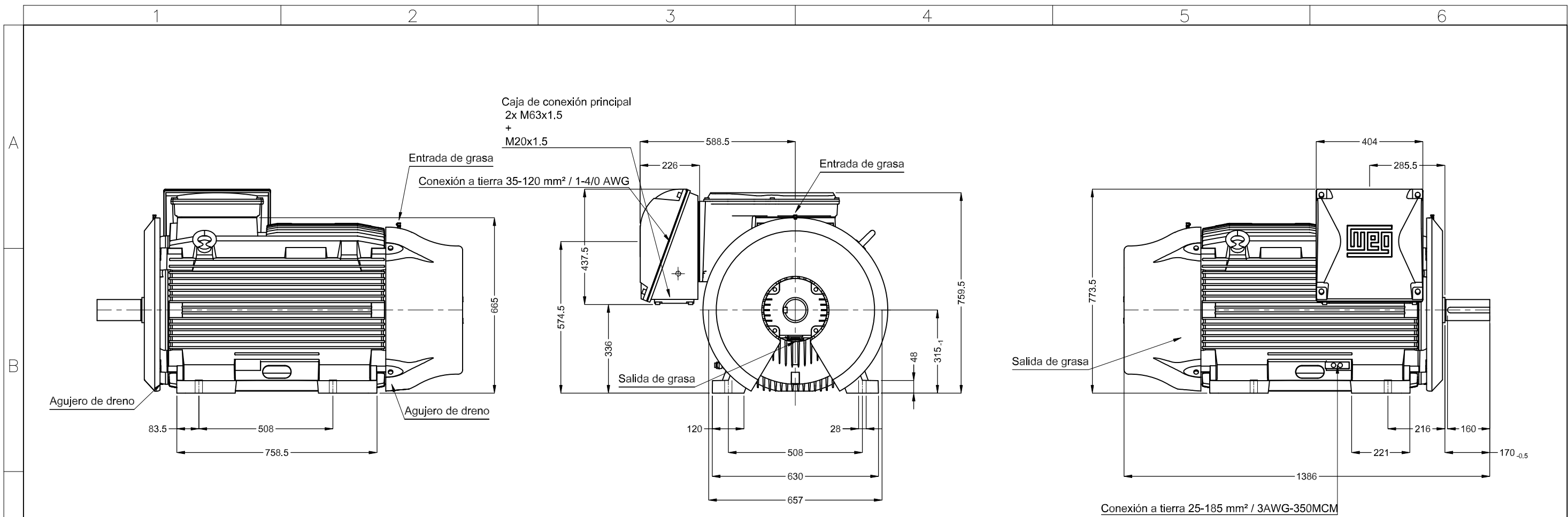


Cliente : \_\_\_\_\_

### Protección térmica

ID	Aplicación	Tipo	Cantidad	Temperatura de Detección
1	Devanado	Termistor - 2 alambres	1 x Fase	155 °C

Rev.	Resumen de los cambios	Ejecutado	Verificado	Fecha
Ejecutor				
Verificador			Página	Revisión
Fecha	01/07/2024		2 / 2	



				220 kW (300 HP) 06 Polos 50 Hz		A			
				Escala		1 : 15			
				HYBRISUSER		00			
		No MODIFICACION	LOC	RESUMEN DE MODIFICACIONES	EJECUTADO	VERIFICADO	LIBERADO	FECHA	VER
		EJEC.	HYBRISUSER	MOTOR TRIF. W22 IE2					
		VERIF.		CARCASA 315L IPW55 TEFC					
		LIBER.							
		FECHA LB.							

- Rodamiento delantero de rodillos
- Dispositivo de trabado del eje
- Tapa trasera con mancal eléctricamente aislado
- Deflector de aire delantero
- Color RAL 5009
- Plan de pintura 203A
- Forma constructiva B3L(D)

