

HOJA DE DATOS



Motor Trifásico de Inducción - Rotor de Jaula

Cliente :						
Línea del producto		: W22 IE2 Trifásico		Código del producto : 12524393		
Carcasa : 80 Potencia : 1.1 kW (1.5 HP) Polos : 2 Frecuencia : 50 Hz Tensión nominal : 220/380 V Corriente nominal : 4.22/2.44 A Corriente de arranque : 26.6/15.4 A Ip/In : 6.3 Corriente en vacío : 2.09/1.21 A Rotación nominal : 2790 rpm Resbalamiento : 7.00 % Torque nominal : 0.384 kgfm Torque de arranque : 320 % Torque máximo : 310 % Clase de aislamiento : F Factor de servicio : 1.15 Categoría : N			Tiempo de rotor bloqueado : 32s (frío) 18s (caliente) Elevación de temperatura : 80 K Régimen de servicio : S1 Temperatura ambiente : -20°C hasta +40°C Altitud : 1000 m Grado de protección : IPW55 Método de refrigeración : IC411 - TEFC Forma constructiva : B3L(D) Sentido de giro ¹ : Ambos Nivel de ruido ² : 59.0 dB(A) Método de Arranque : Partida directa Masa aproximada ³ : 14.7 kg			
Potencia	25%	50%	75%	100%	Fuerzas en la fundación	
Rendimiento (%)	0.000	79.5	80.5	80.5	Tracción máxima : 31 kgf	
Cos Φ	0.00	0.67	0.79	0.85	Compresión máxima : 45 kgf	
Tipo de cojinete :		<u>Delantero</u> 6204 ZZ		<u>Trasero</u> 6203 ZZ		
Sello :		V'Ring		V'Ring		
Intervalo de lubricación :		-		-		
Cantidad de lubricante :		-		-		
Tipo de lubricante :		Mobil Polyrex EM				
Notas						
Esta revisión reemplaza y cancela la anterior, la cual deberá ser eliminada. (1) Mirando la punta delantera del eje del motor. (2) Medido a 1m y con tolerancia de +3dB(A). (3) Masa aproximada sujetos a cambios después del proceso de fabricación. (4) Al 100% de la carga completa.			Los valores indicados son valores promedio con base en ensayos y para alimentación en red senoidal, sujetos a las tolerancias de la norma IEC 60034-1.			
Rev.	Resumen de los cambios			Ejecutado	Verificado	Fecha
Ejecutor						
Verificador					Pagina	Revisión
Fecha	01/07/2024				1 / 1	

No reproduction of this drawing is allowed without written permission of WEG Motores

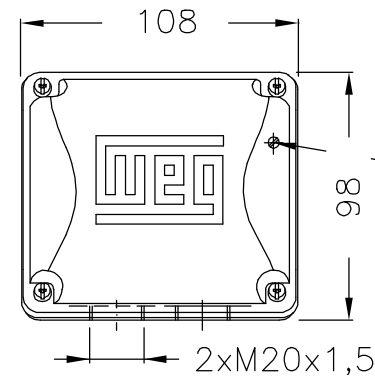
EIXO	
PADRÃO	X
OPCIONAL	
ESPECIAL	

Dimensões em mm
Dimensions in mm

CERTIFIED WEG MOTORES

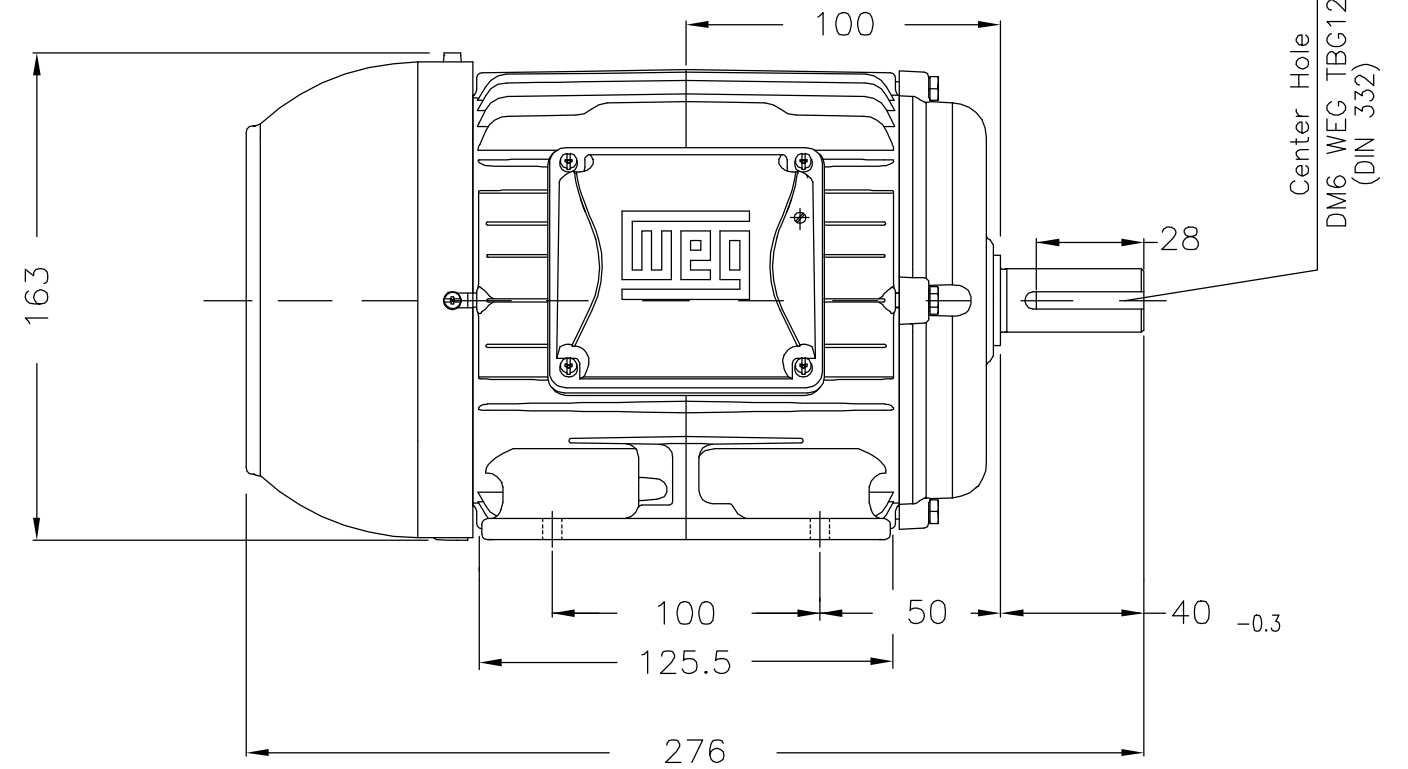
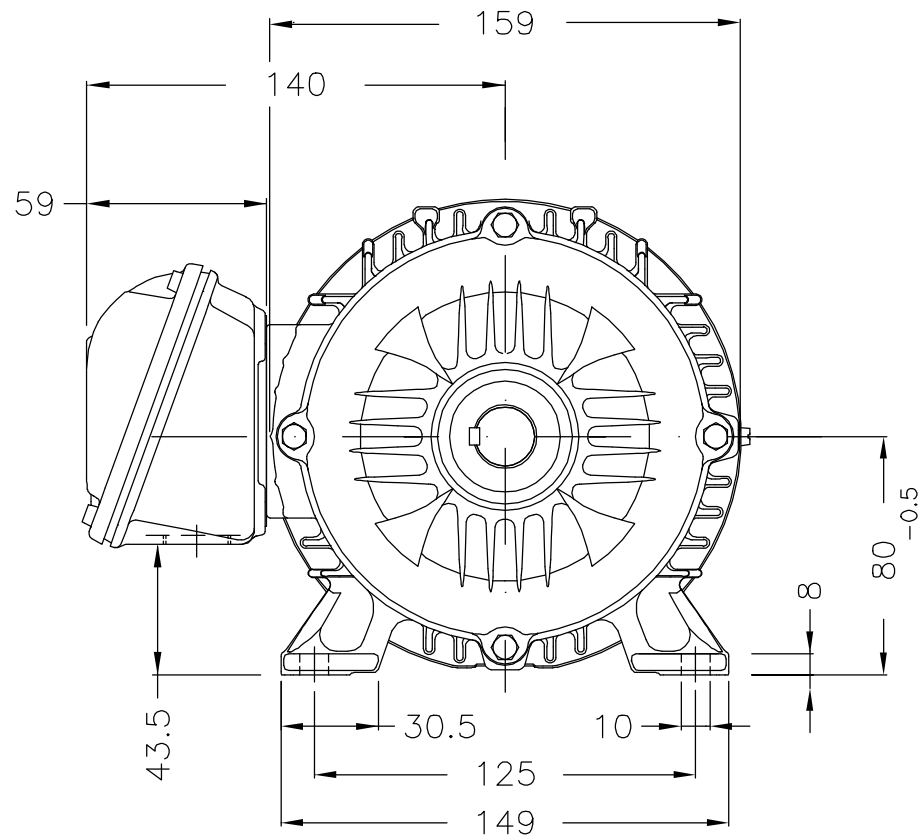
Certified document.
Not subject to changes.

THIS IS AN UPDATED REVISION, THE PREVIOUS ONE MUST BE DISREGARDED.

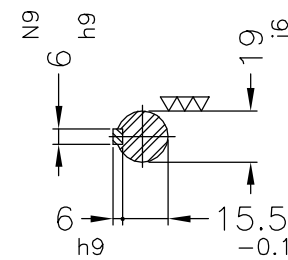


Main terminal box

Grounding for leads 0.5–6mm²



Center Hole
DM6 WEG TBG12
(DIN 332)



DE Shaft End

Etiqueta com certificação SEC colada na defletora Label with SEC certification placed on the fan cover						
Plano de pintura 203A / Painting plan 203A						
Forma construtiva B3D / Mounting B3L(D)						
WEG CHILE S.A						
500001585469		ATUALIZADA NOTA DE CERTIFICAÇÃO	MENSOR	ODORIZZI	ODORIZZI	18.04.2019 03
500000977580		REMOVIDO REPRESENTAÇÃO ATERR	ANDREPEREIRA	RICARDOAN	RICARDOAN	20.04.2015 02
ECM	LOC	SUMMARY OF MODIFICATIONS	EXECUTED	CHECKED	RELEASED	DATE VER
EXECUTED	FABIANAS	THREE PHASE W22 MOTOR - HIGH EFF FRAME 80 IPW55	10002384291			
CHECKED	PIRWUSER		000	03		
RELEASED	PIRWUSER					
REL DT	22.07.2013	WMO	JARAGUA DO SUL	ENGENHARIA DE PRODUTO	SHEET	1 / 1

1.10 kW (1.5 HP) 02 Poles 50 Hz