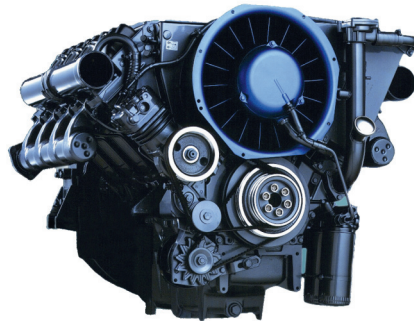


# FL 413FW

para aplicaciones en las minas

102 - 204 kW a 1500 - 2300 min<sup>-1</sup>  
US-MSHA

- Motores en V refrigerados de 6, 8, 10 y 12 cilindros.
- El robusto diseño de motor garantiza una alta seguridad de funcionamiento incluso en condiciones extremas durante la utilización subterránea.
- Gracias al diseño compacto del motor en V y al sistema de refrigeración integrado, se ven reducidos los costes de montaje.



- Bajos costes de funcionamiento gracias al bajo consumo de combustible, a la escasa cantidad de ventilación y a los prolongados intervalos de mantenimiento con poca necesidad de mantenimiento.
- Cilindrada: 1,6 l/cilindro, sistema modular con cilindros individuales.
- Certificado conforme a la MSHA (Mine Safety and Health Administration) de EE. UU.

## Datos técnicos

Tipo de motor		F6L 413FW	F8L 413FW	F10L 413FW	F12L 413FW
Número de cilindros		6	8	10	12
Oficio / carrera	mm	125 / 130	125 / 130	125 / 130	125 / 130
Cilindrada	l	9,6	12,8	15,9	19,1
Régimen nominal máximo	min <sup>-1</sup>	2300	2300	2300	2300

Tipo de motor		F6L 413FW	F8L 413FW	F10L 413FW	F12L 413FW
Potencia según ISO 14396 <sup>1)</sup>	kW	102	136	170	204
para revoluciones	min <sup>-1</sup>	2300	2300	2300	2300
Par máx.	Nm	500	665	830	995
para revoluciones	min <sup>-1</sup>	1500	1500	1500	1500
Mínimo relantí	min <sup>-1</sup>	600	600	600	600
Consumo específico de combustible <sup>2)</sup>	g/kWh	276	276	276	276
Peso según a DIN 70020, parte 7A <sup>3)</sup>	kg	660	830	990	1120

1) Datos de potencia sin descontar la potencia del ventilador.

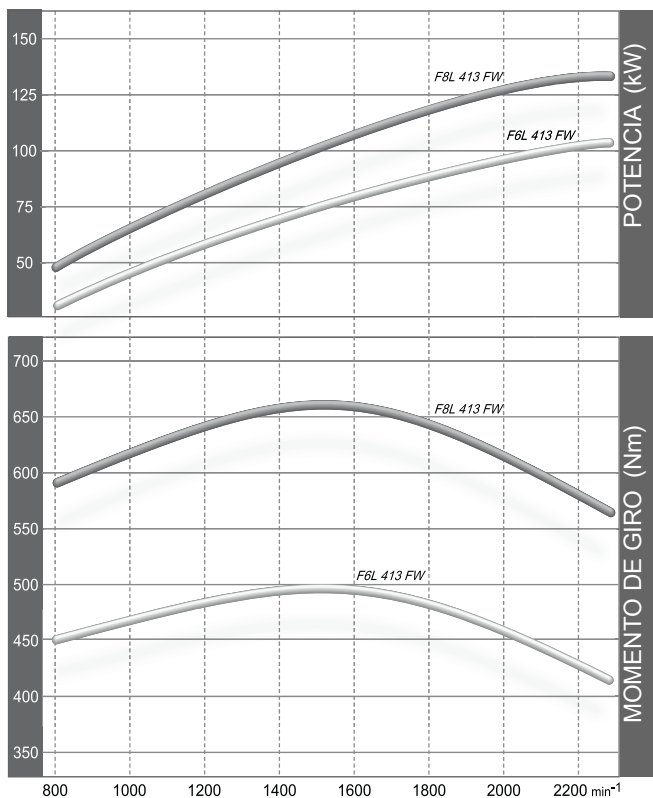
2) Mejor consumo de combustible a plena carga se referente a combustibles diésel de una densidad de 0,835 kg/dm<sup>3</sup> a 15 °C.

3) Sin arrancador/alternador, pero con volante de inercia y canillo SAE.

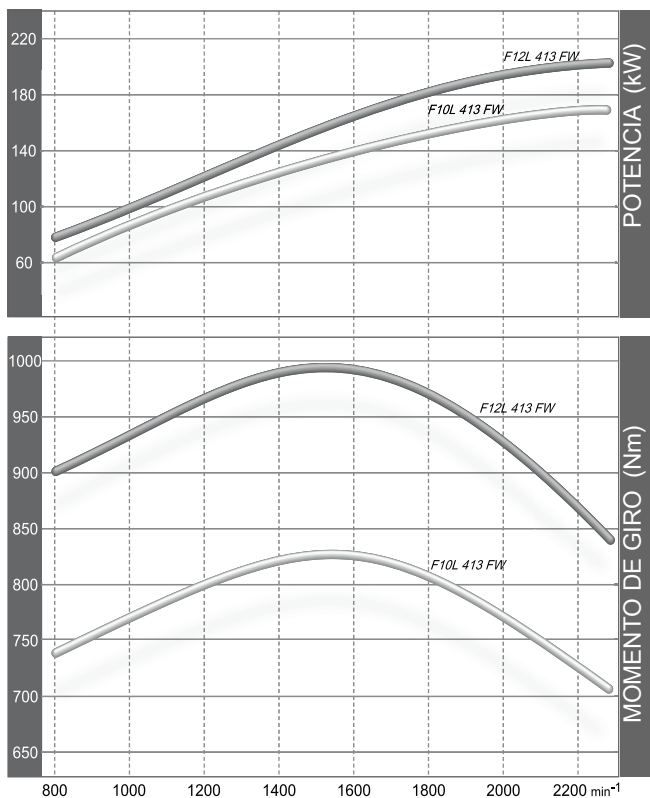
Las indicaciones de esta hoja de datos sirven sólo como información y no representan valores vinculantes. Sólo son vinculantes los datos de la oferta.

## Curva del par motor

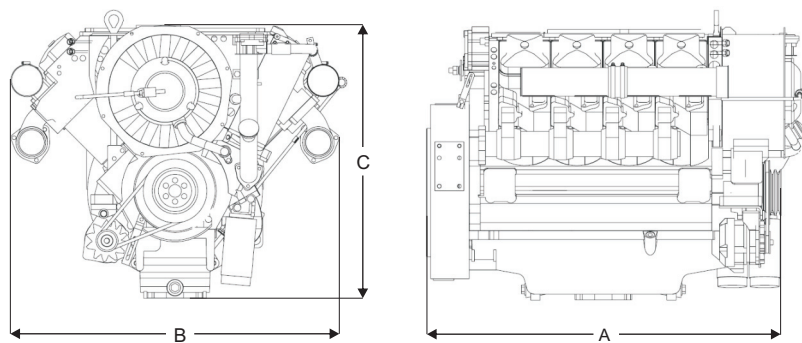
F6L 413FW - 102 kW  
F8L 413FW - 136 kW



F10L 413FW - 170 kW  
F12L 413FW - 204 kW



## Dimensiones



		A	B	C
F6L 413FW	mm	915	1038	860
F8L 413FW	mm	1080	1038	860
F10L 413FW	mm	1283	1038	999
F12L 413FW	mm	1448	1038	1007

Observación: El función del volumen de suministro pueden darse otras dimensiones del motor y pesos.

Si necesita más información, póngase en contacto con DEUTZ AG Köln o con el punto de venta regional autorizado.

